



单片电调谐调频收音机电路

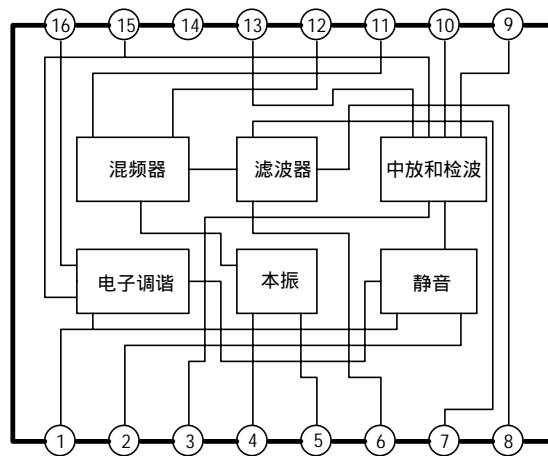
1. 概述与特点

CD9088CB 是一块单片电调谐调频收音机电路，其外围电路简单，应用成本低。电路内置中频频率为 70kHz 的锁相环系统。选择性由有源 RC 滤波器实现，静音电路可抑制非中频信号和太弱的中频信号。其特点如下：

- 内含单声道收音机从射频输入到音频输出的所有功能电路
- 静音电路
- 内含自动频率控制系统可用于机械调谐
- 电源极性保护
- 工作电源电压可低至 1.8V
- 从 88MHz（键复位）到 108 MHz 的频率范围内可实现自动搜索
- 封装形式：SOP16

2. 功能框图与引脚说明

2.1 功能框图



2.2 引脚说明

引脚	符号	功能	引脚	符号	功能
1	OUT _{MUTE}	静音输出	9	IN _{IF}	限幅中频输入
2	OUT _{AF}	音频输出	10	FIL _{LP2}	限幅低通滤波
3	LOOP	音频滤波	11	IN _{RF}	射频输入
4	V _{CC}	电源	12	IN _{RF}	射频输入
5	OSC	振荡	13	FIL _{LIM}	限幅器偏置滤波
6	IF _{FB}	中频反馈	14	GND	地
7	FIL _{LP1}	低通滤波	15	FIL _{AP}	全通滤波
8	OUT _{IF}	中频输出	16	TUNE	电调/AFC 输出

无锡华晶微电子股份有限公司

地址：江苏省无锡市梁溪路 14 号 电话：0510 - 5807228-5542 传真：0510 - 5800864

3. 电特性

3.1 极限参数

除非另有规定, $T_{amb} = 25^{\circ}\text{C}$

参数名称	符号	额定值	单位
电源电压	V_{CC}	5	V
工作环境温度	T_{amb}	-10 ~ 70	$^{\circ}\text{C}$
贮存温度	T_{stg}	-55 ~ 150	$^{\circ}\text{C}$

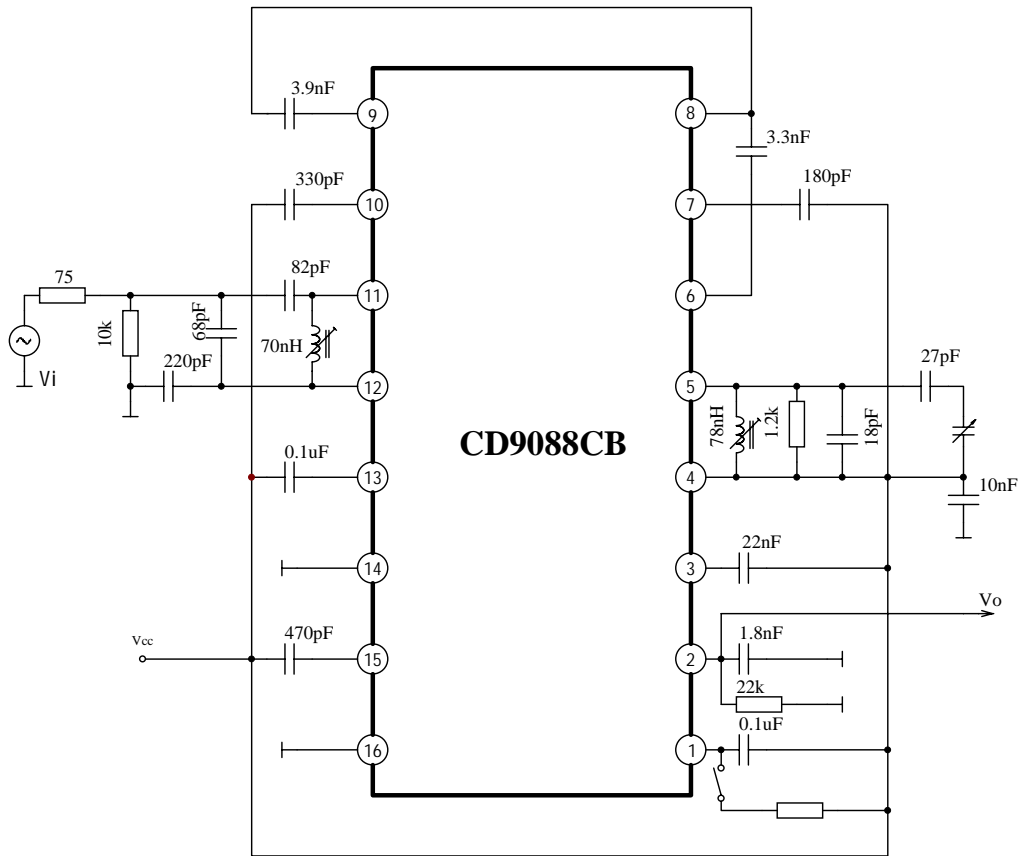
3.2 电参数

除非另有规定, $V_{CC}=3\text{V}$; $T_{amb}=25^{\circ}\text{C}$; $f_{if} = 96\text{MHz}$; $\Delta f=22.5\text{kHz}$; $f_{MOD}=1\text{kHz}$;

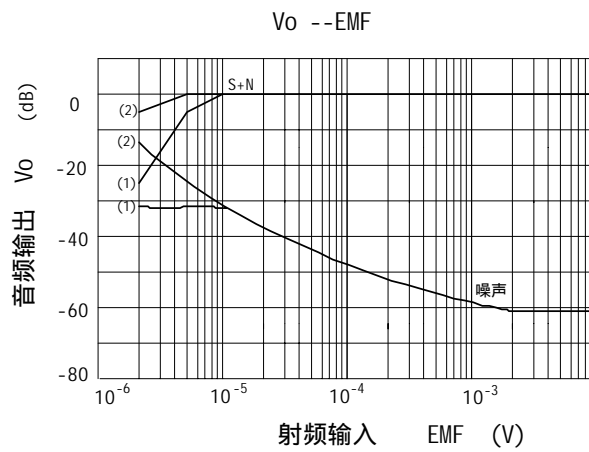
$V_i = 400\mu\text{V}$ (开路电压, $R_S = 75\Omega$)。

参数名称	符号	测试条件	规范值			单位
			最小	典型	最大	
限幅灵敏度	V_{ILIM}	$V_i = 1\text{mV}, V_{OAF} = 0\text{dB}, V_{OAF} = -3\text{dB}$ 时; (见曲线)				uV
		静音开		3	6	
		静音关	3	6	12	
		$S+N/N = 26\text{dB}$		5	10	
信噪比	$S+N/N$	见曲线	52	56		dB
失真度	THD	$\Delta f = \pm 22.5\text{kHz}$		1	1.4	%
		$\Delta f = \pm 75\text{kHz}$		2.4	3.3	%
AM 抑制	Q_{AM}	FM: 1kHz; 75kHz AM: 1kHz; $m = 0.8$	47	52		dB
纹波抑制	R.R	$f_{rip} = 1\text{kHz}$ $V_{rip} = 100\text{mV}$	7	10		dB
音频输出	V_O	$R_L = 22\text{k}\Omega$	60	85	120	mV
频道搜索 (BB910、 $C_{16} = 0.1\mu\text{F}$)						
16 脚最小输出电压	V_{16}	极限点; 典型值	$V_{CC} - 1.85$			V
调制斜率	K_V	$\Delta V / \Delta t$	95	210	420	mV/S
振荡斜率	K_{OSC}	$\Delta f_{osc} / \Delta t$	1.25	2.83	5.6	MHz/S
AFC 斜率	K_{AFC}	$\Delta I_{AFC} / \Delta V_3$	4.75	9.5	19	uS

4. 测试线路

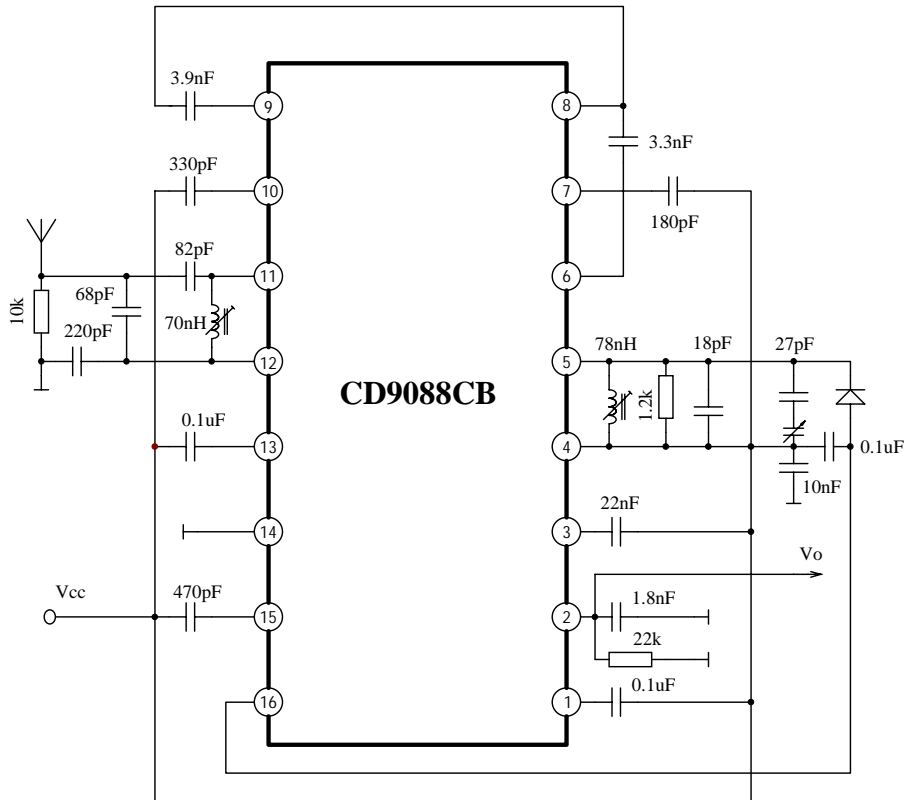


5. 特性曲线



注: (1) 静音开关打开
(2) 静音开关合上

6. 应用线路



7. 外形尺寸

